



Stadt

Niedernhall

Hohenlohekreis

Bebauungsplan

„Bahnhofstraße/Warrweg“

Gemarkung Niedernhall

Textlicher Teil: Planungsrechtliche Festsetzungen
 Örtliche Bauvorschriften
 Hinweise

Satzung

Planstand: 07.05.2024

KOMMUNALPLANUNG ■ TIEFBAU ■ STÄDTEBAU

Dipl.-Ing. (FH) Guido Lysiak

Dipl.-Ing. Jürgen Glaser

Dipl.-Ing., Dipl.-Wirtsch.-Ing. Steffen Leiblein

Beratende Ingenieure und freier Stadtplaner

Eisenbahnstraße 26 74821 Mosbach Fon 06261/9290-0 Fax 06261/9290-44 info@ifk-mosbach.de www.ifk-mosbach.de



RECHTSGRUNDLAGEN

Rechtsgrundlagen dieses Bebauungsplans sind:

Baugesetzbuch (BauGB)

in der Fassung der Bekanntmachung vom 3. November 2017 (BGBl. I S. 3634), das zuletzt durch Artikel 3 des Gesetzes vom 20. Dezember 2023 (BGBl. 2023 I Nr. 394) m.W.v. 01.01.2024 geändert worden ist.

Landesbauordnung (LBO)

in der Fassung vom 05.03.2010 (GBl. BW 2010, S. 357, 358, ber. S. 416), die zuletzt durch Gesetz vom 20.11.2023 (GBl. S. 422) m. W. v. 25.11.2023 geändert worden ist.

Baunutzungsverordnung (BauNVO)

in der Fassung der Bekanntmachung vom 21. November 2017 (BGBl. I S. 3786), die zuletzt durch Gesetz vom 03.07.2023 (BGBl. I S. 176) m.W.v. 07.07.2023 geändert worden ist.

Planzeichenverordnung (PlanZV)

vom 18. Dezember 1990 (BGBl. 1991 I S. 58), die zuletzt durch Artikel 3 des Gesetzes vom 14. Juni 2021 (BGBl. I S. 1802) geändert worden ist.

VERFAHRENSVERMERKE

- | | |
|----------------------------------------------------------------------------------------------------------------------------------------------|-------------------------------|
| 1. Aufstellungsbeschluss gem. § 2 (1) BauGB | am 17.04.2023 |
| 2. Ortsübliche Bekanntmachung gem. § 2 (1) BauGB | am 02.05.2023 |
| 3. Beteiligung der Öffentlichkeit gem. § 3 (1) BauGB | vom 12.06.2023 bis 14.07.2023 |
| 4. Anhörung der Behörden gem. § 4 (1) BauGB | vom 12.06.2023 bis 14.07.2023 |
| 5. Billigung des Bebauungsplanentwurfs
und Auslegungsbeschluss | am 22.01.2024 |
| 6. Öffentliche Auslegung gem. § 3 (2) BauGB,
Behördenbeteiligung gem. § 4 (2) BauGB und
Beteiligung Nachbarkommunen gem. § 2 (2) BauGB | |
| 6.1 Bekanntmachung | am 26.01.2024 |
| 6.2 Auslegungsfrist/Behördenbeteiligung | vom 05.02.2024 bis 08.03.2024 |
| 6.3 Beteiligung der Nachbarkommunen | vom 05.02.2024 bis 08.03.2024 |
| 7. Satzungsbeschluss gem. § 10 (1) BauGB | am 20.01.2025 |
| 8. Bekanntmachung gem. § 10 (3) BauGB | am 31.01.2025 |

Zur Beurkundung
Niedernhall, den 27.01.2025



Adrian J...

Bürgermeister

TEXTLICHER TEIL

Im Geltungsbereich dieses Bebauungsplanes treten alle bisherigen Festsetzungen und baurechtlichen Vorschriften außer Kraft.

In Ergänzung der Planzeichnung und des Planeintrags wird Folgendes festgesetzt:

I. PLANUNGSRECHTLICHE FESTSETZUNGEN

1. Art der baulichen Nutzung

(§ 9 Abs. 1 Nr. 1 BauGB; §§ 1-15 BauNVO)

1.1 WA - Allgemeines Wohngebiet (§ 4 BauNVO)

Zulässig sind:

- Wohngebäude,
- die der Versorgung des Gebiets dienenden Läden, Schank- und Speisewirtschaften sowie nicht störende Handwerksbetriebe,
- Anlagen für kirchliche, kulturelle, soziale, gesundheitliche und sportliche Zwecke.

Die nach § 4 Abs. 3 BauNVO ausnahmsweise zulässigen Nutzungen werden nicht Bestandteil des Bebauungsplans.

1.2 SO_{SZ} – Sondergebiet – Seniorenzentrum (§ 11 BauNVO)

Das sonstige Sondergebiet „Seniorenzentrum“ dient der Unterbringung eines Seniorenwohn- und -pflegeheims mitsamt zugeordneten Pflege- und Betreuungseinrichtungen.

Im Sondergebiet "Seniorenzentrum" sind Nutzungen wie allgemeines Wohnen, betreutes Wohnen, Wohn- und Pflegeheime einschließlich zugeordneter medizinischer, therapeutischer, betriebstechnischer Ergänzungs- und Nebeneinrichtungen sowie eine Cafeteria zulässig.

2. Maß der baulichen Nutzung

(§ 9 Abs. 1 Nr. 1 BauGB; §§ 16-21a BauNVO)

2.1 GRZ - Grundflächenzahl

Grundflächenzahl entsprechend Planeintrag.

Im allgemeinen Wohngebiet kann ausnahmsweise eine Überschreitung der festgesetzten GRZ durch Flächen für Stellplätze, Garagen und Tiefgaragen sowie ihre Zufahrten bis zu einer GRZ von 0,8 zugelassen werden. GFZ - Geschossflächenzahl

Geschossflächenzahl entsprechend Planeintrag.

2.3 Höhenlage der baulichen Anlagen

Die Höhenlage von Gebäuden wird durch Bezugshöhen (B) entsprechend Planeintrag festgesetzt.

2.4 Höhe der baulichen Anlagen

Die maximal zulässigen Höhen der baulichen Anlagen bestimmen sich durch Trauf- (TH) und Firsthöhen (FH) oder Gebäudehöhen (GH) entsprechend Planeintrag.

Bei der Festsetzung von Trauf- (TH) und Firsthöhen (FH) gilt folgendes:

Als oberer Bezugspunkt gilt für die Traufhöhe der äußere Schnittpunkt der Außenwand mit der Dachhaut.

Hiervon ausgenommen sind insbesondere:

- Vorbauten, wie z.B. Erker und Quergiebel,
- Dachaufbauten (Gauben) sowie
- Gebäudeversätze (Vor-, Rücksprünge)

sofern deren Länge in Summe nicht mehr als 50 % einer Gebäudelänge betragen und diese nicht mehr als 1,5 m vor die Gebäudeaußenwand hervortreten.

Als oberer Bezugspunkt gilt für die Firsthöhe der höchste Punkt der Dachkonstruktion.

Die festgesetzten Höhen der Oberkante baulicher Anlagen dürfen durch technische Anlagen und Kamine um bis zu 1,5 m überschritten werden.

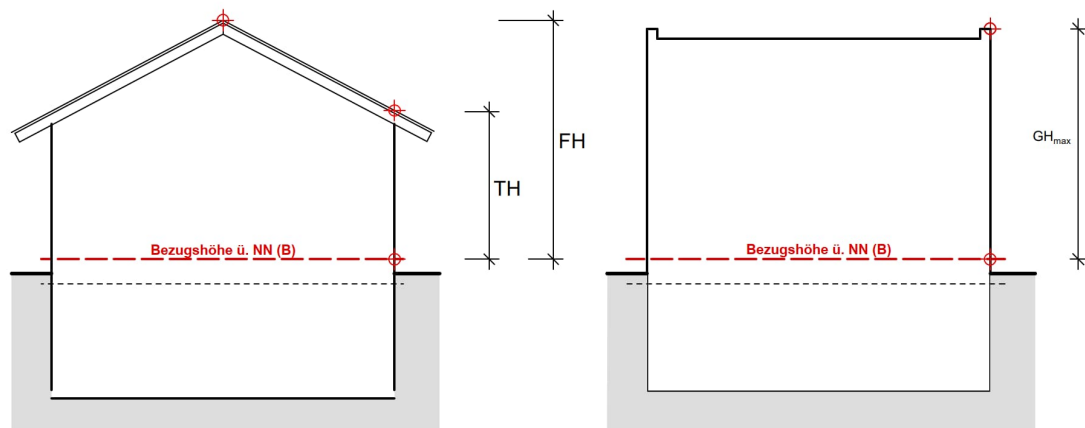
Als unterer Bezugspunkt für die zulässige Gebäudehöhe gilt die nach Ziffer 2.4 festgesetzte Bezugshöhe (B).

Bei der Festsetzung von Gebäudehöhen (GH) gilt folgendes:

Als oberer Bezugspunkt gilt für die Gebäudehöhe der äußere Schnittpunkt der Außenwand mit dem oberen Abschluss der Attika.

Als unterer Bezugspunkt für die zulässige Gebäudehöhe gilt die nach Ziffer 2.4 festgesetzte Bezugshöhe (B).

Erläuterungsskizze:



3. Bauweise, überbaubare und nicht überbaubare Grundstücksflächen und Stellung der baulichen Anlagen

(§ 9 Abs. 1 Nr. 2 BauGB; §§ 22-23 BauNVO)

3.1 Bauweise

Zulässige Bauweise entsprechend Planeintrag. Dabei bedeutet:

o = offene Bauweise

a = abweichende Bauweise: Im Sinne einer offenen Bauweise mit einer maximal zulässigen Gebäudelänge von 60 m bzw. 70 m.

3.2 Überbaubare Grundstücksflächen

Die überbaubaren und nicht überbaubaren Flächen bestimmen sich durch Baugrenzen entsprechend Planeintrag.

3.3 Stellung der baulichen Anlagen

Die Gebäudehaupt- / Firstrichtung ist nur senkrecht bzw. parallel zu den festgelegten Baugrenzen zulässig. Geringfügige Abweichungen können zugelassen werden.

4. Tiefgaragen und Nebenanlagen

(§ 9 Abs. 1 Nr. 4 BauGB; §§ 12 und 14 BauNVO)

4.1 Tiefgaragen

Tiefgaragen sind außerhalb der überbaubaren Grundstücksflächen nur auf den hierfür gemäß Planeintrag festgesetzten Flächen zulässig.

4.2 Nebenanlagen

Nebenanlagen in Form von Gebäuden sind bis 40m³ außerhalb der Baugrenze zulässig.

5. Flächen für den Gemeinbedarf

(§ 9 Abs. 1 Nr. 5 BauGB)

Für die Fläche für den Gemeinbedarf wird die Zweckbestimmung „Feuerwehr“ festgesetzt.

6. Verkehrsflächen sowie Verkehrsflächen besonderer Zweckbestimmung und Anschluss anderer Flächen an die Verkehrsflächen

(§ 9 Abs. 1 Nr. 11 BauGB)

6.1 Verkehrsflächen

Verkehrsflächen gemäß Planeintrag. Die im Plan dargestellte Aufteilung ist eine informelle Empfehlung für die Ausführung. Sie ist unverbindlich.

6.2 Verkehrsflächen besonderer Zweckbestimmung: Öffentliche Stellplätze

Die Verkehrsflächen mit der besonderen Zweckbestimmung „Öffentliche Stellplätze“ sind für die öffentliche Nutzung bestimmt.

7. Flächen und Maßnahmen zum Schutz, zur Pflege und zur Entwicklung von Boden, Natur und Landschaft

(§ 9 Abs. 1 Nr. 20 und Abs. 1a BauGB)

7.1 Oberflächenbefestigung

Pkw-Stellplätze, Zufahrten, Hauszugänge, Garagenvorplätze, Terrassen sowie Geh- und Fußwege sind so anzulegen, dass das Niederschlagswasser versickern kann. Es wird deshalb empfohlen, die genannten Flächen aus Rasengittersteinen, Rasenpflaster, Schotterrasen, wasserdurchlässiger Pflasterung o.ä. zu erstellen. Der Unterbau ist auf den Belag abzustimmen.

7.2 Ausschluss unbeschichteter metallischer Dacheindeckungen und Fassadenverkleidungen

Bei der Verwendung von metallischen Dacheindeckungen oder Fassadenverkleidungen (Blei, Kupfer, Zink) ist zur Vermeidung von Schwermetalleinträgen in das Grundwasser eine verwitterungsfeste Beschichtung zwingend.

7.3 Beleuchtung des Gebiets

Zum Schutz von nachtaktiven Insekten ist die Straßen- und Wegbeleuchtung sowie beleuchtete Werbeanlagen mit insektenschonenden Lampen entsprechend dem aktuellen Stand der Technik auszustatten. Es sind Leuchten zu wählen, die das Licht gerichtet nach unten abstrahlen und kein Streulicht erzeugen.

Die Außenbeleuchtung ist auf das unbedingt erforderliche Mindestmaß zu beschränken.

7.4 Getrennte Regenwasserableitung

Das anfallende unverschmutzte Niederschlagswasser der privaten Dachflächen ist getrennt zu erfassen und an den Regenwasserkanal anzuschließen.

7.5 Verbesserung des örtlichen Kleinklimas

Die Freiflächen der Baugrundstücke sind – außer im Traufbereich der Gebäude bis max. 0,5 m Breite – unversiegelt zu belassen, gärtnerisch anzulegen und dauerhaft zu erhalten, soweit diese Flächen nicht für andere zulässige Verwendungen benötigt werden. Wasserdichte oder nicht durchwurzelbare Materialien (Folie, Vlies) sind nur zur Anlage von permanent mit Wasser gefüllten Gartenteichen zulässig. Großflächig mit Steinen, Kies, Schotter oder sonstigen vergleichbaren losen Materialschüttungen bedeckte Flächen, in welchen diese Materialien das hauptsächliche Gestaltungsmittel sind und Pflanzen nicht oder nur in geringer Zahl vorkommen (Schottergärten), sind unzulässig.

8. Vorkehrungen zum Schutz vor schädlichen Umwelteinwirkungen im Sinne des Bundesimmissionsschutzgesetzes (§9 Abs. 1 Nr. 24 BauGB)

8.1 Lärmschutz Wohnbebauung

Bei einer Nutzungsänderung oder im Falle einer Neubebauung von Wohngebäuden in der Bahnhofstraße 8 (betrifft die Südost- und die Südwestfassade) und Bahnhofstraße 10 (betrifft die Südost- und die Nordostfassade) sind Maßnahmen zur architektonischen Selbsthilfe erforderlich, wie z. B. Festverglasungen (öffnenbar nur zu Reinigungszwecken), Prallscheiben, verglaste Loggien oder Balkone, Wintergärten (unbeheizt), geschlossene Laubengänge, etc..

8.2 Lärmschutz Sondergebiet Seniorenzentrum

Im künftigen Seniorenwohn- und Pflegeheim im Sondergebiet Seniorenzentrum (SO) sind Dauerpflegeräume einschließlich zugeordneter medizinisch therapeutischer Räume rückwärtig, d. h. auf der Nordwest-, West- und Südwestseite zu positionieren.

Alternativ können Maßnahmen zur architektonischen Selbsthilfe, wie z. B. Festverglasungen (öffnenbar nur zu Reinigungszwecken), Prallscheiben, verglaste Loggien oder Balkone, Wintergärten (unbeheizt), geschlossene Laubengänge, etc. umgesetzt werden.

9. Pflanzgebote und Pflanzbindungen (§ 9 Abs. 1 Nr. 25 BauGB)

9.1 Pflanzgebot in den nicht überbaubaren Flächen

Die nicht überbaubaren Flächen des Allgemeinen Wohn-, Sondergebiets und der Gemeinbedarfsfläche sind gärtnerisch anzulegen und zu unterhalten.

Im SO und dem allgemeinen WA im Süden sind entsprechend Planeintrag Baumreihen aus großkronigen, hochstämmigen Laub- oder Obstbäumen mit einem Stammumfang von mind. 12/14 cm zu pflanzen, zu pflegen und bei Abgang oder Verlust gleichartig zu ersetzen.

Die Pflanzmaßnahmen sind innerhalb eines Jahres nach Abschluss der Bauarbeiten in der jeweiligen Fläche zu vollziehen. Die Artenlisten und empfohlenen Saatgutmischungen im Anhang sind zu beachten.

9.2 Pflanzgebot in den Verkehrsflächen

Im Bereich der Stellplätze oder auf Verkehrsgrünflächen sind insgesamt mindestens 16 hochstämmige Laub- oder Obstbäume, Stammumfang mind. 12-14 cm zu pflanzen, zu pflegen und bei Abgang oder Verlust gleichartig zu ersetzen.

Verkehrsgrünflächen sind mit einer Verkehrsinselmischung, Fettwiesenmischung oder als Landschaftsrasen mit Saatgut gesicherter Herkunft einzusäen.

Die Pflanzmaßnahmen und Einsaaten sind innerhalb eines Jahres nach Herstellung der Erschließung zu vollziehen. Die Sortenliste für Baumpflanzungen und die Saatgutmischungen im Anhang sind zu beachten.

9.3 Pflanzgebot Öffentliche Grünfläche PFG 2

Die Fläche ist als Grünfläche oder gärtnerisch anzulegen und zu erhalten. Für Ansaaten ist Saatgut gesicherter Herkunft zu verwenden.

In der Grünfläche sind mindestens drei großkronige und hochstämmige Laubbäume gemäß Pflanzliste im Anhang zu pflanzen. Bei der Pflanzung sollen die Bäume einen Stammumfang von mind. 12/14 cm haben.

Die Bäume sind dauerhaft zu erhalten, zu pflegen und bei Abgang oder Verlust gleichartig zu ersetzen.

9.4 Pflanzgebot Öffentliche Grünfläche PFG 3

Die Fläche ist als Grünfläche oder gärtnerisch anzulegen und zu erhalten. Für Ansaaten ist Saatgut gesicherter Herkunft zu verwenden.

In der Grünfläche sind mindestens zwei großkronige und hochstämmige Laubbäume gemäß Pflanzliste im Anhang zu pflanzen. Bei der Pflanzung sollen die Bäume einen Stammumfang von mind. 12/14 cm haben.

Die Bäume sind dauerhaft zu erhalten, zu pflegen und bei Abgang oder Verlust gleichartig zu ersetzen.

9.5 Vorgaben für Einsaaten und Bepflanzungen auf privaten Grünflächen

In den privaten Grünflächen ist die Kleingarten- und sonstige Gartennutzung zu erhalten.

Bestandsbäume sind zu erhalten und bei Abgang oder Verlust gleichartig bzw. gemäß Pflanzlisten im Anhang zu ersetzen.

Sofern Einsaaten und ergänzende Anpflanzungen erfolgen, sind die Arten- und Sortenlisten sowie die empfohlenen Saatgutmischungen im Anhang zu beachten.

9.6 Pflanzbindung Grünfläche PFB 1

Die Grünfläche ist mitsamt dem Baumbestand zu erhalten und zu pflegen.

Abgehende Bäume sind durch Nachpflanzungen entsprechend der Pflanzliste im Anhang zu ersetzen.

9.7 Pflanzbindung: Erhaltung von Einzelbäumen an der Bahnhofstraße

Die im Lageplan des Bebauungsplans zum Erhalt dargestellten Einzelbäume sind zu erhalten und bei Bedarf zu pflegen.

Bei Abgang oder Verlust sind sie gleichartig oder mit hochstämmigen Laubbäumen entsprechend der Pflanzliste im Anhang nachzupflanzen.

II. ÖRTLICHE BAUVORSCHRIFTEN

1. Äußere Gestaltung baulicher Anlagen (§ 74 Abs. 1 Nr. 1 LBO)

1.1 Dachform, Dachneigung und Dachdeckung

Als Dachformen werden zwei- (Satteldach) oder mehrseitig (Walmdach) geneigte Dächer sowie einseitig geneigte Dächer und Flachdächer gemäß Planeintrag zugelassen.

Die Dachneigung wird gemäß Planeintrag bei geneigten Dächern auf 15° bis 48° und bei Flachdächern auf 0° bis 5° begrenzt.

Für die Dacheindeckung werden nur rote bis rotbraune Farbtöne zugelassen.

1.2 Fassadengestaltung

Die Fassadengestaltung ist mit der Stadt abzustimmen.

2. Einfriedungen (§ 74 Abs. 1 Nr. 3 LBO)

Einfriedungen sind bis zu einer Höhe von 1,50 m inklusive einer Bodenfreiheit von 0,15 m bis 0,20 m zulässig.

3. Werbeanlagen

(§ 74 Abs. 1 Nr. 2 LBO)

Sich bewegende Werbeanlagen sowie Lichtwerbungen mit Lauf-, Wechsel- und Blinklicht sind unzulässig.

Werbeanlagen sind nur mit Ausrichtung zur Erschließungsstraße zulässig.

4. Verwendung von Außenantennen

(§ 74 Abs. 1 Nr. 4 LBO)

Pro Gebäude ist nur eine Außenantenne oder eine Satellitenempfangsanlage zulässig.

5. Niederspannungsfreileitungen

(§ 74 Abs. 1 Nr. 5 LBO)

Niederspannungsfreileitungen sind unzulässig.

III. HINWEISE

1. Bodenfunde und Denkmalpflege

Bodenfunde

Beim Vollzug der Planung können bisher unbekannte Funde entdeckt werden. Diese sind unverzüglich einer Denkmalschutzbehörde oder der Stadt anzuzeigen.

Archäologische Funde (Steinwerkzeuge, Metallteile, Keramikreste, Knochen etc.) oder Befunde (Gräber, Mauerreste, Brandschichten, bzw. auffällige Erdverfärbungen) und die Fundstelle sind bis zum Ablauf des 4. Werktags nach der Anzeige in unverändertem Zustand zu erhalten, sofern nicht die Denkmalschutzbehörde oder das Regierungspräsidium Stuttgart (Referat 84.2) mit einer Verkürzung der Frist einverstanden ist (§ 20 DSchG).

Auf die Ahndung von Ordnungswidrigkeiten (§ 27 DSchG) wird hingewiesen. Bei der Sicherung und Dokumentation archäologischer Substanz ist zumindest mit kurzfristigen Leerzeiten im Bauablauf zu rechnen.

Denkmalpflege

An der Erhaltung ausgewiesener archäologischer Kulturdenkmale besteht grundsätzlich ein öffentliches Interesse.

Um allseitige Planungssicherheit zu gewährleisten und spätere Bauverzögerungen zu vermeiden, sollten frühzeitig im Vorfeld, auch im Zuge der Abbrucharbeiten der bestehenden Gebäude, in Rücksprache mit dem Landesamt für Denkmalpflege, Referat 84.2, archäologische Voruntersuchungen durchgeführt werden. Zweck dieser Voruntersuchungen ist es festzustellen, ob bzw. in welchem Umfang es nachfolgender Rettungsgrabungen bedarf.

Vorsorglich wird darauf hingewiesen, dass im Falle notwendiger Rettungsgrabungen die Bergung und Dokumentation der Kulturdenkmale ggf. mehrere Wochen oder Monate in Anspruch nehmen kann und durch den Vorhabenträger finanziert werden muss.

2. Altlasten

Werden bei Erdarbeiten erdfremde Materialien bzw. verunreinigtes Aushubmaterial angetroffen, so ist dieser Aushub von unbelastetem Aushub zu trennen und gemäß § 3 Landes-Bodenschutz- und Altlastengesetz (LBodSchAG) und den §§ 7 und 15 Kreislaufwirtschaftsgesetz zu verfahren. Die Stadt und das Landratsamt sind umgehend über Art und Ausmaß der Verunreinigung zu benachrichtigen.

Bei erheblichem Ausmaß sind die Arbeiten bis zur Klärung des weiteren Vorgehens vorläufig zu unterbrechen. Bezüglich des Entsorgungsweges und der Formalitäten gibt der zuständige Abfallentsorger Auskunft.

3. Bodenschutz

Auf die Pflicht zur Beachtung der Bestimmungen des Bundesbodenschutzgesetzes (BBodSchG) und der bodenschutzrechtlichen Regelungen (BBodSchV) wird hingewiesen.

Mutterboden, der beim Bau anfällt, ist gesondert von tieferen Bodenschichten auszuheben und zu lagern. Er ist in kulturfähigem, biologisch-aktivem Zustand zu erhalten und zur Rekultivierung und Bodenverbesserung zu verwenden (siehe auch § 202 BauGB).

Als Zwischenlager sind Mieten vorzusehen, die den Erhalt der Bodenfunktionen nach § 1 BBodSchG gewährleisten (z.B. Miete: Schütthöhe bei feinkörnigem Boden mit Pflanzenresten max. 1,5 m, bei sandigem Boden mit wenig Pflanzenresten max. 2,5 m, Schutz vor Vernässung und Staunässe etc.).

Entsprechendes gilt für Arbeitsbereiche, Lagerflächen und Flächen der Baustelleneinrichtung. Bodenverdichtungen sind zu vermeiden, um die natürliche Bodenstruktur vor erheblichen und nachhaltigen Veränderungen zu schützen. Entstandene Bodenverdichtungen sind nach Abschluss der Bautätigkeit aufzulockern.

4. Grundwasserfreilegung

Das Planvorhaben liegt in einem Bereich, in dem das Grundwasser möglicherweise artesisch gespannt ist.

Maßnahmen, bei denen aufgrund der Tiefe des Eingriffs in den Untergrund mit Grundwasserfreilegungen gerechnet werden muss, sind dem Landratsamt als Untere Wasserbehörde rechtzeitig vor Ausführung anzuzeigen.

Wird im Zuge von Baumaßnahmen unerwartet Grundwasser erschlossen, so sind die Arbeiten, die zur Erschließung geführt haben, unverzüglich einzustellen und die Untere Wasserbehörde ist zu benachrichtigen (§ 43 Abs. 6 WG).

Verunreinigungen bzw. Belastungen des Grundwassers können auch im überplanten Bereich grundsätzlich nicht ausgeschlossen werden.

Jede Grundwasserableitung im Zuge einer Baumaßnahme bedarf unabhängig von der Menge und Dauer der Zustimmung des Landratsamt Hohenlohekreis, Fachdienst Wasserwirtschaft und Bodenschutz.

Eine ständige Grundwasserableitung in die Kanalisation oder in ein Oberflächengewässer ist unzulässig.

Bei Gründungen im Einflussbereich von Grundwasser bzw. lokalem und temporären Sicker-/Schichtwasser sind die notwendigen Schutzmaßnahmen vorzusehen (Abdichtung von erdberührten Bauteilen nach DIN bzw. Ausführung gemäß DafStb-Richtlinie „Wasserundurchlässige Baukörper aus Beton“).

5. Geotechnik und Baugrunduntersuchung

Das Plangebiet befindet sich auf Grundlage der am LGRB vorhandenen Geodaten im Verbreitungsgebiet von Gesteinen des Unteren Muschelkalks. Diese werden im Nordwestteil des Plangebiets von Auenlehm mit im Detail nicht bekannter Mächtigkeit überlagert.

Mit einem kleinräumig deutlich unterschiedlichen Setzungsverhalten des Untergrundes sowie mit Auffüllungen vorangegangener Nutzungen, die ggf. nicht zur Lastabtragung geeignet sind, ist zu rechnen. Möglicherweise vorhandene organische Anteile können zu zusätzlichen bautechnischen Erschwernissen führen. Der Grundwasserflurabstand kann bauwerksrelevant sein.

Verkarstungserscheinungen (offene oder lehmgefüllte Spalten, Hohlräume, Dolinen) sind nicht auszuschließen.

Sollte eine Versickerung der anfallenden Oberflächenwässer geplant bzw. wasserwirtschaftlich zulässig sein, wird auf das Arbeitsblatt DWA-A 138 (2005) verwiesen und im Einzelfall die Erstellung eines entsprechenden hydrologischen Versickerungsgutachtens empfohlen. Wegen der Gefahr der Ausspülung lehmgefüllter Spalten ist bei Anlage von Versickerungseinrichtungen auf ausreichenden Abstand zu Fundamenten zu achten.

Bei etwaigen geotechnischen Fragen im Zuge der weiteren Planungen oder von Bauarbeiten (z.B. zum genauen Baugrundaufbau, zu Bodenkennwerten, zur Wahl und Tragfähigkeit des Gründungshorizonts, zum Grundwasser, zur Baugrubensicherung, bei Antreffen verkarstungsbedingter Fehlstellen wie z. B. offene bzw. lehmgefüllte Spalten) werden objektbezogene Baugrunduntersuchungen gemäß DIN EN 1997-2 bzw. DIN 4020 durch ein privates Ingenieurbüro empfohlen.

6. Baufeldräumung und Gehölzrodung

Die Gehölze im Plangebiet sind vor dem Baubeginn in der Zeit von Oktober bis Februar zu fällen und zu räumen. Der Abbruch, Teilabbruch oder Umbau von Gebäuden soll vorzugsweise im selben Zeitraum erfolgen.

Ist dies nicht möglich, muss vorab durch eine Fachkundige Person sichergestellt werden, dass keine Vögel am betroffenen Gebäude bzw. Gebäudeteil brüten. Werden belegte Nester festgestellt, ist mit dem Beginn der Arbeiten das Aufliegen der Jungtiere abzuwarten.

Gleichermaßen sind betroffene Gebäude bzw. Gebäudeteile vorab nochmals von einem Fachkundigen auf Vorkommen von Fledermäusen zu kontrollieren. Sollten Fledermäuse vorgefunden werden, ist das weitere Vorgehen mit der unteren Naturschutzbehörde abzustimmen.

Im Vorfeld der Bau- und Erschließungsarbeiten ist die krautige Vegetation im künftigen Baufeld vom Beginn der Vegetationsperiode bis zum Baubeginn alle zwei Wochen zu mähen oder zu mulchen. Damit wird verhindert, dass Bodenbrüter im Baufeld Nester anlegen.

Auf § 44 Bundesnaturschutzgesetz wird verwiesen.

7. Vergrämung Reptilien und Haselmaus

Gehölze in den Baufeldern werden im Winterhalbjahr möglichst bodennah auf den Stock gesetzt. Stammabschnitte, Reisig und alle sonstigen herumliegenden Materialien, die als Versteckmöglichkeiten genutzt werden könnten, werden sorgsam und vollständig aus dem jeweiligen Baufeld geräumt. Das Baufeld wird im Winterhalbjahr möglichst kurz gemäht, das Schnittgut abgeräumt.

Anfang bis Mitte April wird das jeweilige Baufeld – sofern erforderlich – nochmals kurz gemäht.

Ab Mitte April bis Anfang Mai werden die Wurzelstöcke – ggf. unter Beisein einer fachkundigen Person – gezogen und aus der Baufläche geräumt. Unmittelbar im Anschluss wird die oberste Bodenschicht abgezogen (Arbeitsrichtung in Richtung angrenzender Gärten bzw. in Richtung Süden).

Kann der o.g. Zeitraum nicht eingehalten werden, können die Wurzelstöcke auch Mitte August bis Mitte September gezogen werden. Bis dahin ist die Vegetation im Baufeld durch regelmäßige Mahd kurz zu halten.

8. Herstellung des Straßenkörpers

Die zur Herstellung des Straßenkörpers notwendigen Abgrabungen, Aufschüttungen und unterirdischen Stützbauwerke (Hinterbeton von Randsteinen und Rabattenplatten) gehen nicht in das Straßeneigentum über, sondern verbleiben zur ordnungsgemäßen Nutzung bei den angrenzenden Grundstücken und sind entschädigungslos zu dulden. Gemäß § 12 Abs. 5 StrG besteht keine Erwerbspflicht der Stadt.

9. Haltevorrichtungen und Leitungen für Beleuchtungskörper

Der Eigentümer hat gemäß § 126 BauGB das Anbringen von Haltevorrichtungen und Leitungen für Beleuchtungskörper der Straßenbeleuchtung einschließlich der Beleuchtungskörper und des Zubehörs sowie Kennzeichen und Hinweisschilder für Erschließungsanlagen auf seinem Grundstück zu dulden. Es erfolgt im Einzelfall eine vorherige Benachrichtigung.

10. Starkregenereignisse

Es wird darauf hingewiesen, dass im Geltungsbereich Überflutungen in Folge von Starkregenereignissen nicht auszuschließen sind, so dass bei Realisierung von Gebäudeteilen unterhalb der angrenzenden Straßenoberkante das Thema Hochwassersicherheit / Starkregenmanagement bei der Planung zu berücksichtigen ist. Beim Nachweis der Überflutungssicherheit gelten die DIN EN 752 sowie die DIN 1986-100.

Zur Schadensbegrenzung bei außergewöhnlichen Ereignissen kommt dem gezielten Objektschutz im öffentlichen und privaten Bereich in Ergänzung zu temporärer Wasserrückhaltung auf Frei- und Verkehrsflächen und schadensfreier Ableitung im Straßenraum

vorrangig Bedeutung zu. In diesem Zusammenhang ist das Merkblatt DWA-M 119 zu beachten.

Die Ergebnisse des kommunalen Starkregenrisikomanagements können bei der Stadt eingesehen werden.

11. Lage im Überschwemmungsgebiet HQ_{extrem}

Das Plangebiet liegt teilweise im Überschwemmungsgebiet HQ_{extrem} . Die Wasserspiegel-lage bei einem HQ_{extrem} beträgt 202,3 m ü. NHN.

Da das Plangebiet bei einem extremen Hochwasser (HQ_{extrem}) überflutet werden kann, haben sich die Grundstückseigentümer gegen Schäden am Bauvorhaben, die durch eine Überflutung bzw. durch auftretendes Druckwasser verursacht werden können, durch geeignete Maßnahmen (Hochwasserschutzfibel März 2015) selbst und auf eigene Kosten zu sichern.

12. Einfriedungen

Bei der Herstellung von Einfriedungen sind die Regelungen des Nachbarrechtsgesetzes Baden-Württemberg (NRG) zu beachten.

13. Artenschutz

Zur Vermeidung von Vogel-Kollisionen sind transparente Glasflächen mit Sicht auf dahinter stehende Bäume und Büsche oder den freien Himmel zu vermeiden. Ebenso spiegelnde Glas- und /oder Metallflächen in denen sich Gehölze oder der Himmel spiegeln.

Größere Glas- und Fensterflächen ($\geq 2 \text{ m}^2$) sind mit Vogelschutzglas der Kategorie A auszustatten.

Alternativ sind wirksame Markierungen gegen Kollisionen einzuplanen. z.B. vertikale Linien (min. 5 mm breit bei max. 10 cm Abstand), horizontale Linien (min. 3 mm breit bei max. 3 cm Abstand oder min. 5 mm breit bei max. 5 cm Abstand), Punktraster (min. 25% Deckungsgrad bei min. 5 mm \emptyset oder min. 15% Deckungsgrad ab 30 mm \emptyset).

14. Versickerung und Einleitung von Niederschlagswasser

Die Versickerung oder auch Einleitung des Niederschlagswassers in ein Gewässer ist gemäß § 8 Abs. 1 i.V.m. § 9 Abs. 1 Nr. 4 Wasserhaushaltsgesetz (WHG) erlaubnispflichtig. Die Erlaubnis ist rechtzeitig bei der Unteren Wasserbehörde im Landratsamt Hohenlohekreis zu beantragen. So weit die Versickerung oder Einleitung dezentral erfolgt, d.h. auf einzelnen oder gemeinsam auf wenigen benachbarten Baugrundstücken, ist keine Erlaubnis erforderlich. Die Schadlosgkeit ist in jedem Fall zu gewährleisten. Wir verweisen hierzu auf die Niederschlagswasserverordnung.

IV. ARTEN- UND SORTENLISTEN

Artenliste 1: Verwendung gebietsheimischen Gehölzen

Wissenschaftlicher Name (dt. Name)	Verwendung		
	Allee/Baumreihe	Einzelbaum	Sträucher
Acer campestre (Feldahorn)	●	○	●
Betula pendula (Hängebirke) *	●	●	
Carpinus betulus (Hainbuche) *	●	●	●
Cornus sanguinea (Roter Hartriegel)			●
Crataegus laevigata (Zweigr. Weißdorn)			●
Crataegus monogyna (Eingr. Weißdorn)			●
Euonymus europaeus (Pfaffenhütchen)			●
Frangula alnus (Faulbaum)			●
Quercus robur (Stieleiche) *	●	●	●
Sambucus nigra (Schwarzer Holunder)			●
Tilia cordata (Winterlinde) *	●	●	●
Ulmus glabra (Bergulme)		●	
Viburnum opulus (Gewöhnlicher Schneeball)			●

Herkunftsgebiet für Pflanzgut soll in der Regel das Süddeutsche Hügel- und Bergland sein. Bei den mit „*“ gekennzeichneten Arten soll das Herkunftsgebiet entsprechend Forstvermehrungsgutgesetz (FoVG) berücksichtigt werden.

Artenliste 2: Sortenliste für Baumpflanzungen im Stellplatz- und Straßenbereich

Wissenschaftlicher Name	Deutscher Name
Acer campestre „Elsrijk“	Feldahorn
Acer campestre „Huibers Elegant“	Feldahorn
Carpinus betulus „Fastigiata“	Hainbuche
Carpinus betulus „Lucas“	Hainbuche
Quercus robur „Fastigiata“	Stieleiche
Tilia cordata „Erecta“	Winterlinde
Tilia cordata „Rancho“	Winterlinde

Die fett markierten Sorten sollen bevorzugt bepflanzt werden, da man ihnen Klimaresilienz nachsagt.

Empfohlene Saatgutmischungen

Bereich	Saatgutmischung
Nicht überbaubare Flächen WA, MI, SO _{SEN} und Gemeinbedarf: Feuerwehr, öffentliche und private Grünflächen	Rasenmischung (z. B. Blumen-Kräuter-Klimarasen von Rieger-Hofmann oder vergleichbar). Fettwiese gesicherter Herkunft.
Verkehrsgrünflächen	Verkehrinselmischung (z.B. Rieger-Hofmann oder vergleichbar) oder Landschaftsrasenmischung (z. B. Blumen-Kräuter-Klimarasen von Rieger-Hofmann oder vergleichbar) O der Fettwiesenmischung

Herkunftsgebiet für Saatgut gesicherter Herkunft soll das „Süddeutsche Hügel- und Bergland“ sein.

Aufgestellt:

Niedernhall, den 27.01.2025

DIE STADT:



DER PLANFERTIGER :

IFK - INGENIEURE

Partnerschaftsgesellschaft mbB
LEIBLEIN – LYSIAK – GLASER
EISENBAHNSTRASSE 26 · 74821 MOSBACH
E-Mail: info@ifk-mosbach.de

Ausfertigung:

Der textliche und zeichnerische Inhalt dieser Satzung stimmt mit dem Satzungsbeschluss des Gemeinderates vom 20.01.2025 überein.
Die ordnungsgemäße Durchführung der o.g. Verfahrensschritte wird bestätigt.

Niedernhall, den 27.01.2025

Der Bürgermeister



(Siegel)